



ДОМСТРОЙ-НК



Эскизный проект беседки

Шифр 22-129


Главный архитектор проекта
Витомский А.И.

Новокузнецк 2022 г.

Ведомость чертежей

Лист	Наименование	Примечание
1	Ведомость чертежей	
2	Общие данные	
3	Вид 1	
4	Вид 2	
5	Вид 3	
6	Вид 4	
7	Вид 5	
8	План фундамента беседки	
9	План беседки на отм. 0,000	
10	План беседки с расстановкой мебели на отм. 0,000	
11	Разрез 1-1	
12	Фасад Б-А	
13	Фасад А-Б	
14	Фасад 1-3	
15	Фасад 3-1	
16	План кровли	

Взамен инв. N
 Подпись и дата
 Инв. N подл.

22-129							Стадия	Лист	Листов
							ЭП	1	
ГАП	Витомский			Ведомость чертежей			 ДОМСТРОЙ-НК		

Общие данные

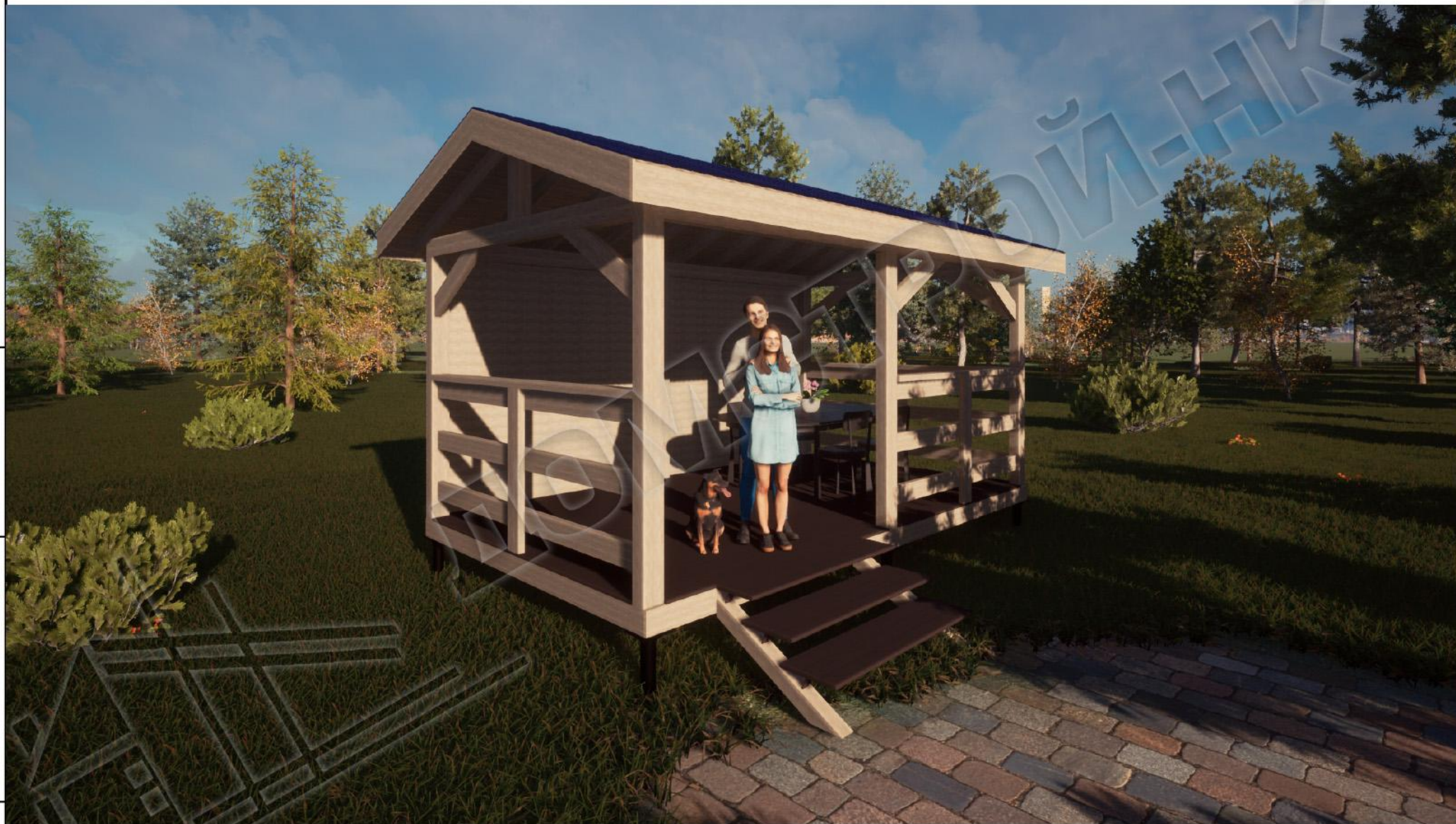
1. Эскизный проект беседки выполнен по заданию Заказчика.
2. Фундамент- винтовые сваи.
3. Обвязочный брус 150х150 мм обработать невымываемым антисептиком за 2 раза.
4. Крыша двускатная. Покрытие из профилированного листа.
5. Лаги пола из доски 50х150 (h) мм. Сечение лаг уточняется по ходу строительства.
6. Столбы террасы из обрезного бруса 100х150 мм.
7. Стропильная система выполнена из обрезной доски 50х150 (h) мм.
9. Верхняя обвязка выполнена из обрезного бруса 100х150 мм.
10. Прогон из обрезной доски 50х150 (h) мм.

ТЭП:

1. Площадь проектирования - 15,00 м²
2. Площадь застройки - 16,35 м²

22-129				Стадия	Лист	Листов
				ЭП	2	
ГАП	Витомский			Общие данные		 ДОМСТРОЙ-НК

Вид 1



Взамен инв. N

Подпись и дата

Инв. N подл.

22-129

Стадия

Лист

Листов

ЭП

3

ГАП

ВИТОМСКИЙ

Вид 1



ДОМСТРОЙ-НК

Вид 2



Взамен инв. N

Подпись и дата

Инв. N подл.

22-129				Стадия	Лист	Листов
				ЭП	4	
ГАП	ВИТОМСКИЙ			Вид 2		 ДОМСТРОЙ-НК


Вид 3



Взамен инв. N

Подпись и дата

Инв. N подл.

22-129					Стадия	Лист	Листов
					ЭП	5	
ГАП	ВИТОМСКИЙ			Вид 3	 ДОМСТРОЙ-НК		

Вид 4



Взамен инв. N	
Подпись и дата	
Инв. N подл.	

22-129				Стадия	Лист	Листов
				ЭП	6	
ГАП	ВИТОМСКИЙ			 ДОМСТРОЙ-НК		
				Вид 4		

Вид 5



Взамен инв. N

Подпись и дата

Инв. N подл.

22-129

Стадия

Лист

Листов

ЭП

7

ГАП

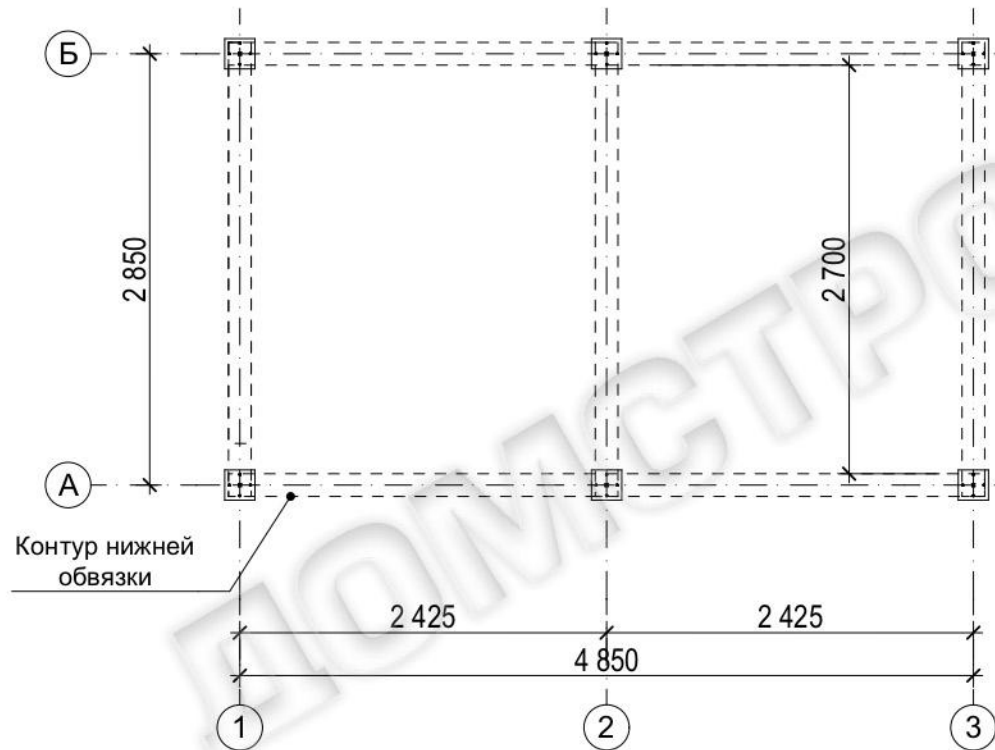
ВИТОМСКИЙ

Вид 5



ДОМСТРОЙ-НК

План фундамента беседки

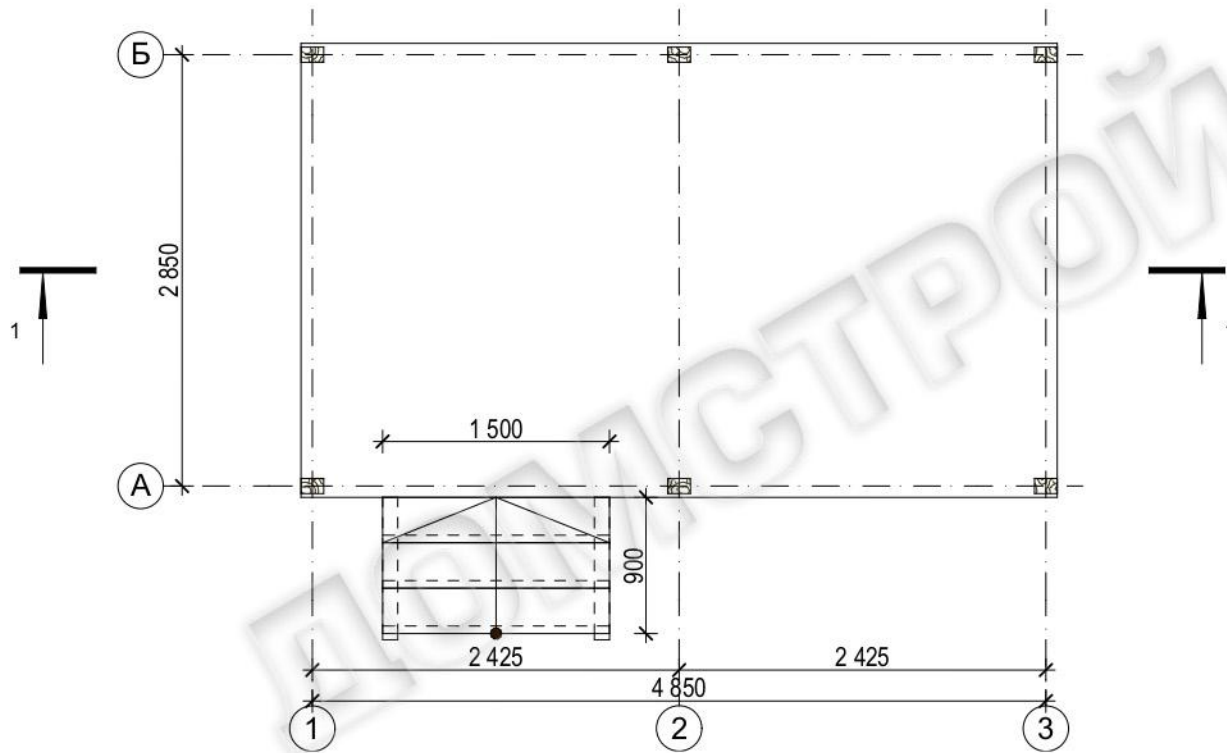


1. Количество винтовых свай - 6 шт.
2. Проектируемая S беседки - 15,00 м².

Инв. N подл.	Подпись и дата	Взамен инв. N
--------------	----------------	---------------

22-129				Стадия	Лист	Листов	
				ЭП	8		
ГАП	Витомский			План фундамента беседки			

План беседки на отм. 0,000



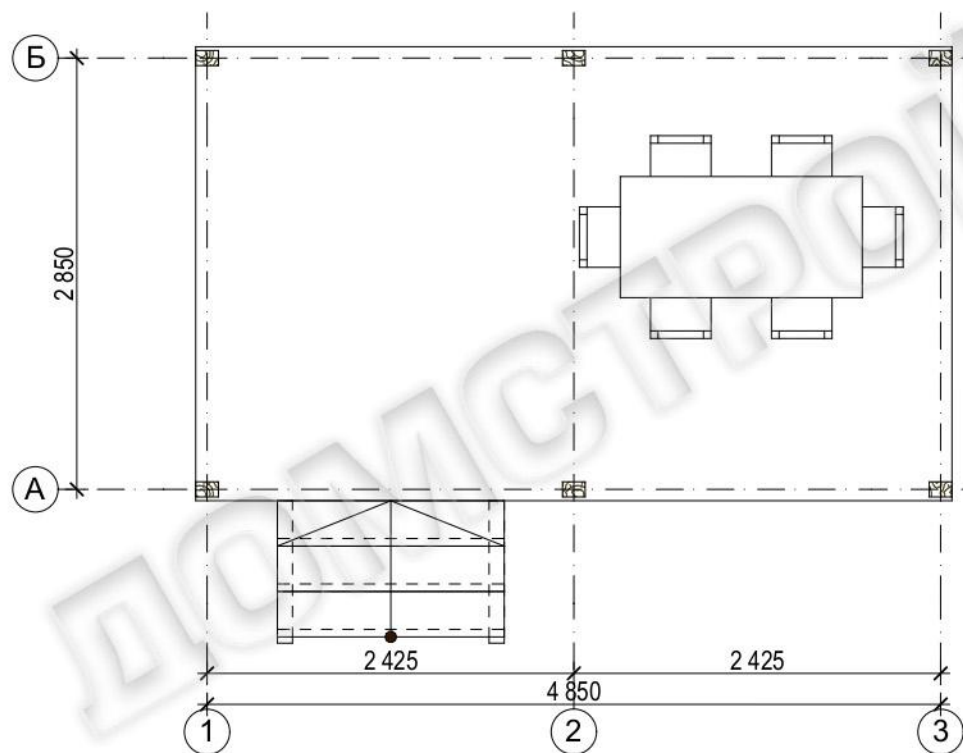
1. Количество стоек - 6 шт.
2. Проектируемая S беседки - 15,00 м².

Взамен инв. N	
Подпись и дата	
Инв. N подл.	

22-129				Стадия	Лист	Листов
				ЭП	9	
ГАП	ВИТОМСКИЙ			План беседки на отм. 0,000		




План беседки с расстановкой мебели на отм. 0,000

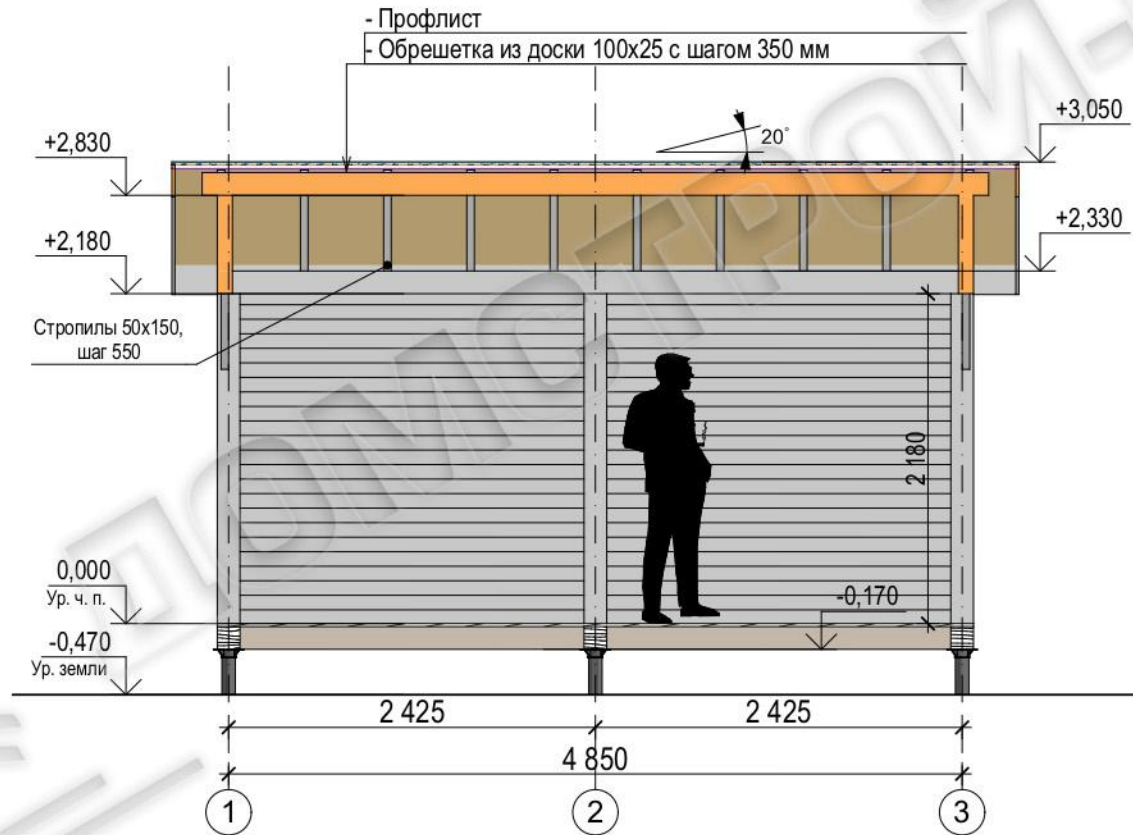


1. Количество стоек - 6 шт.
2. Проектируемая S беседки - 15,00 м².


Взамен инв. N	
Подпись и дата	
Инв. N подл.	

22-129				План беседки с расстановкой мебели на отм. 0,000	Стадия	Лист	Листов
					ЭП	10	
ГАП	Витомский						

Разрез 1-1

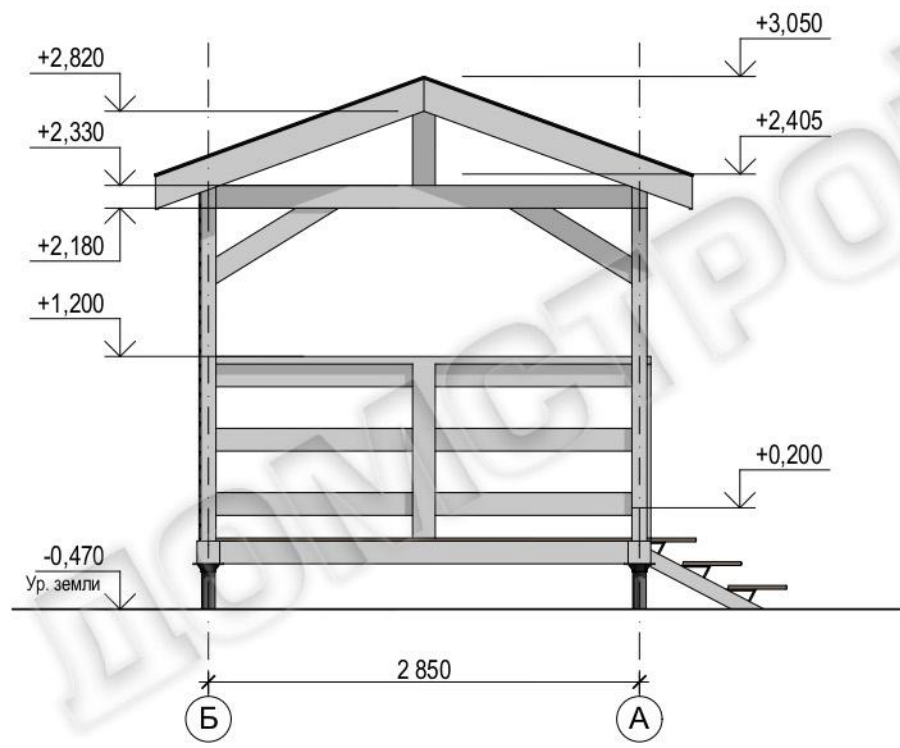


Взамен инв. N
Подпись и дата
Инв. N подл.

22-129				Стадия	Лист	Листов
				ЭП	11	
ГАП	ВИТОМСКИЙ			 ДОМСТРОЙ-НК		

Разрез 1-1

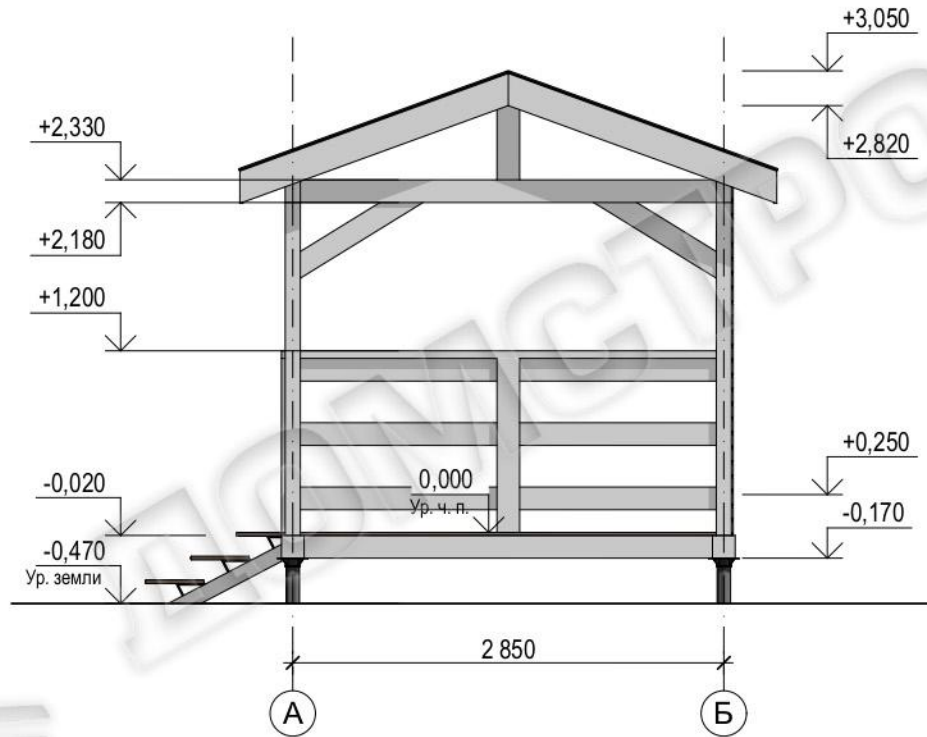
Фасад Б-А



Взамен инв. N
Подпись и дата
Инв. N подл.

22-129				Стадия	Лист	Листов
				ЭП	12	
ГАП	ВИТОМСКИЙ			Фасад Б-А		 ДОМСТРОЙ-НК

Фасад А-Б



Взамен инв. N

Подпись и дата

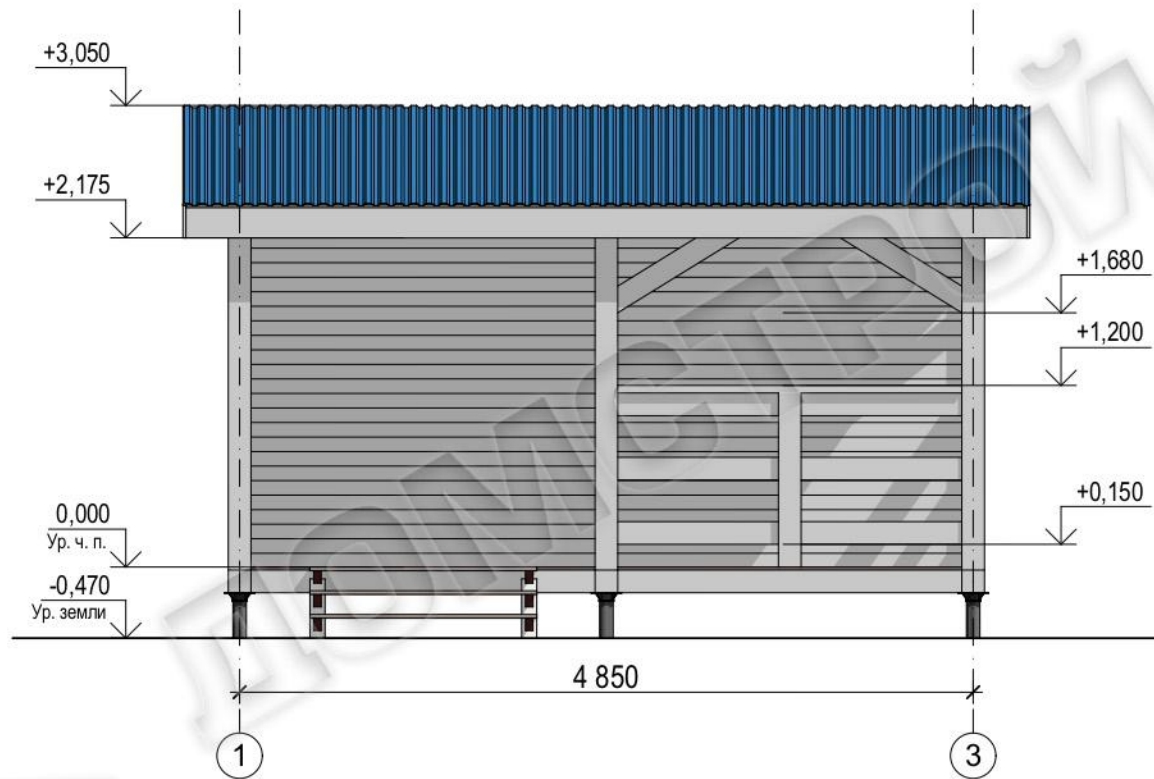
Инв. N подл.

22-129			
ГАП	ВИТОМСКИЙ		

Фасад А-Б		
-----------	--	--

Стадия	Лист	Листов
ЭП	13	

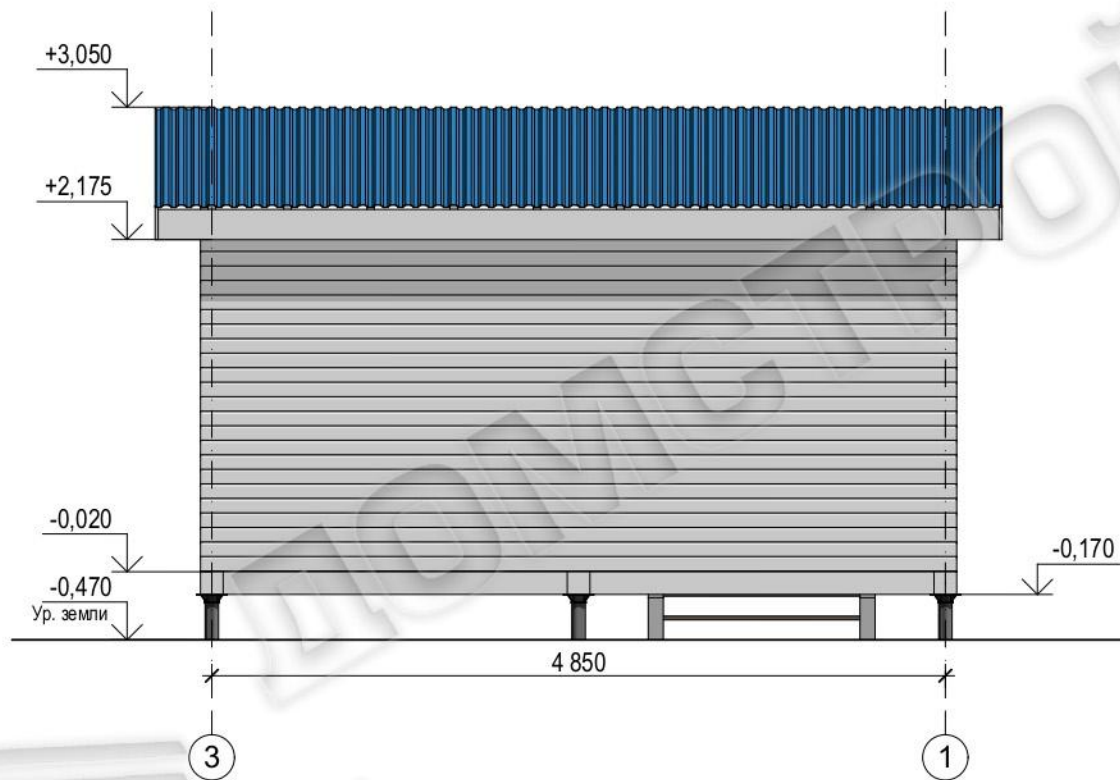
Фасад 1-3



Взамен инв. N	
Подпись и дата	
Инв. N подл.	

22-129				Стадия	Лист	Листов
				ЭП	14	
ГАП	ВИТОМСКИЙ			Фасад 1-3		 ДОМСТРОЙ-НК

Фасад 3-1



Взамен инв. N

Подпись и дата

Инв. N подл.

22-129

Стадия

Лист

Листов

ЭП

15

ГАП

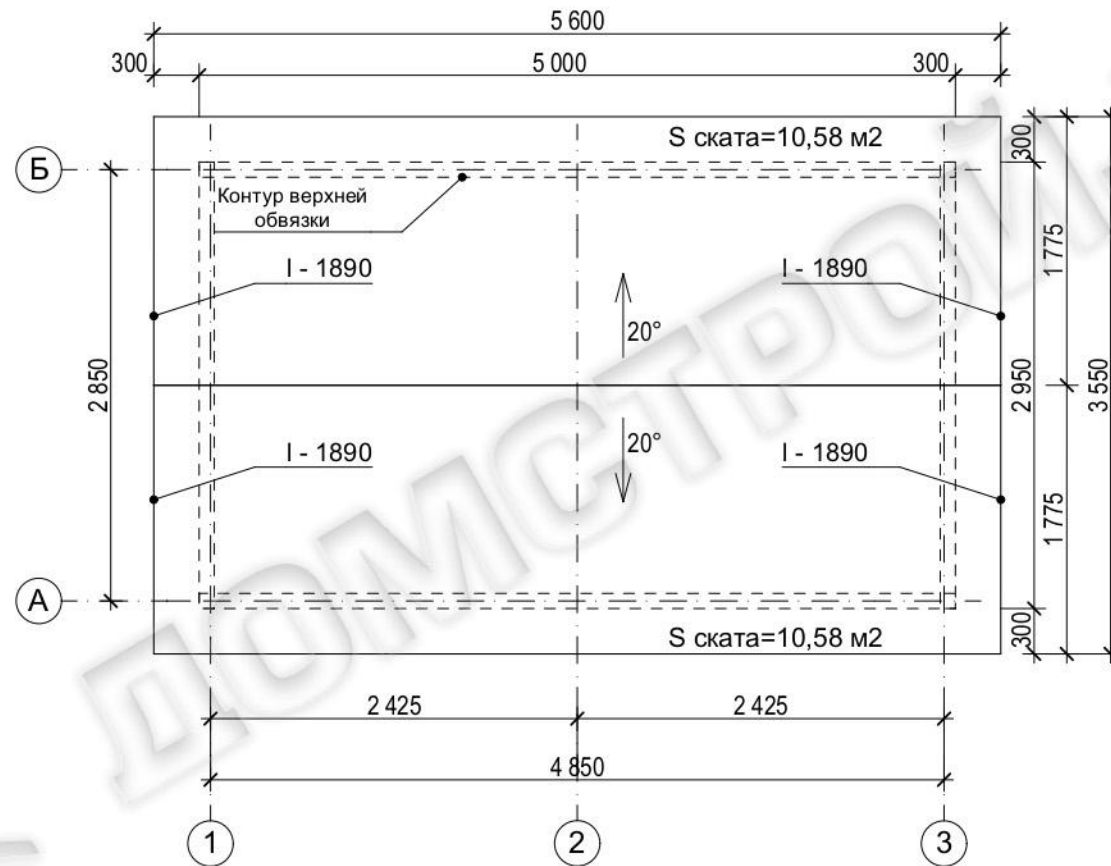
ВИТОМСКИЙ

Фасад 3-1



ДОМСТРОЙ-НК

План кровли



1. S кровли - 21,16 м².

22-129		Стадия	Лист	Листов
		ЭП	16	
ГАП	Витомский	План кровли		



Взамен инв. N	
Подпись и дата	
Инв. N подл.	