



ДОМСТРОЙ-НК

**Фундамент
индивидуального жилого дома**



Рабочая документация

Конструкции железобетонные

3007- 19- КЖ

Новокузнецк - 2019 г.

Ведомость основного комплекта рабочей документации

Лист	Наименование	Примечание
1	Общие данные.	
2	Общие указания по устройству фундаментной ленты.	
3	Фундаментная лента Фл-1 на отм. -0,705. Нагрузки.	
4	Фундаментная лента Фл-1 на отм. -0,705. Опалубка.	
5	Фундаментная лента Фл-1 на отм. -0,705. Опалубка. Сечения.	
6	Фундаментная лента Фл-1. Схема армирования по цифровым осям.	
7	Фундаментная лента Фл-1. Схема армирования по буквенным осям.	
8	Фундаментная лента Фл-1 на отм. -0,705. Армирование. Сечения 1-1, 2-2.	
9	Фундаментная лента Фл-1 на отм. -0,705. Армирование. Сечения 3-3, 4-4.	
10	Ведомость деталей.	
11	Деталь устройства Г-образного соединения фундаментной ленты для верхних и нижних арматурных стержней.	
12	Деталь устройства Т-образного соединения фундаментной ленты для верхних и нижних арматурных стержней.	
13	Деталь устройства Т-образного соединения фундаментной ленты по оси "Б/2" для верхних и нижних арматурных стержней.	
14	Фундаментная лента Фл-1 на отм. -0,705. Спецификация.	
15	Принципиальная схема устройства фундаментной ленты.	

Общая часть

1. Данный проект был разработан без геологических данных и согласован с Заказчиком.

Заказчик осведомлен, что в связи с тем, что не было предоставлено геологических данных, нет возможности учесть несущую способность грунтов и задать необходимую конфигурацию фундамента, соответственно нет гарантии того, что фундамент сохранит свои несущие свойства и не подвергнется деформации и разрушению в процессе возведения и эксплуатации объекта строительства.

Все геометрические параметры фундаментной ленты (высота - 800 мм и ширина - 300 мм) были заданы Заказчиком.

2. Конструкции железобетонные проекта индивидуального жилого дома выполнены на основании задания на проектирование, утвержденного и согласованного с заказчиком. Климатический район строительства - IV.

3. Район строительства имеет следующие характеристики:

- расчетный вес снегового покрова (IV район) - 2,0 кПа;
- нормативное значение ветрового давления (II район) - 0,30 кПа;

При расчёте нормативная полезная нагрузка на перекрытия принята в соответствии со СП 20.13330.2011 "Нагрузки и воздействия" равной - 1,5 кПа.

4. Производство работ вести в соответствии с требованиями СП 70.13330.2012, СП 45.13330.2012, СП 49.13330.2012, СП 28.13330.2012.

5. В соответствии с "Законом о техническом регулировании" РФ, все указанные в рабочих чертежах изделия, материалы, приборы и оборудование должны быть сертифицированы в случае, если по действующему на момент строительства законодательству они подлежат обязательной сертификации в отношении гигиенической и пожарной безопасности и сертификации на соответствие государственным стандартам.

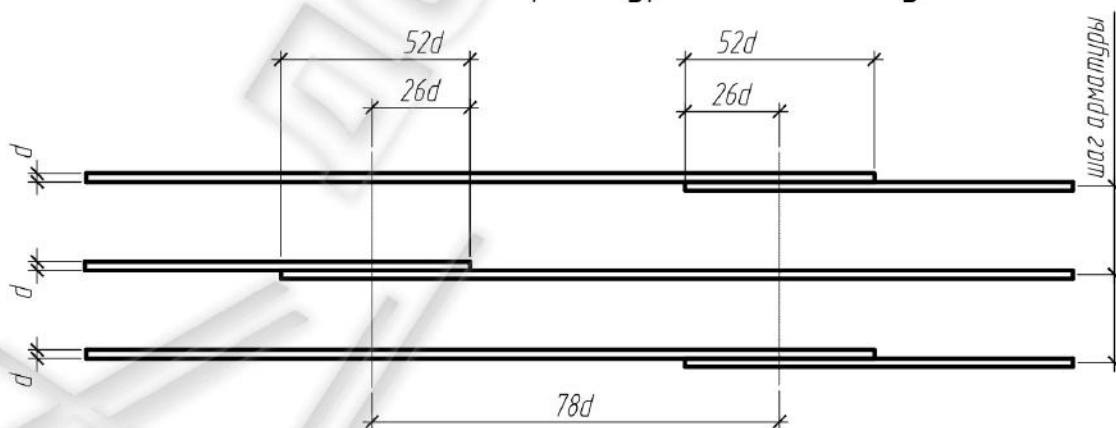
6. Все строительные работы должны производиться с соблюдением действующих на территории Российской Федерации норм и правил организации, производства и приемки строительно-монтажных работ, правил охраны труда и противопожарной безопасности и СНиП 12-04-2002 - "Безопасность труда в строительстве". Ч. 1,2.

3007-19-КЖ		Фундамент индивидуального жилого дома	Стадия	Лист	Листов
			Р	1	
Разраб.	Луканин	<i>Луканин</i>	Общие данные.		
					

Общие указания по устройству фундаментной ленты

1. Фундаментную ленту выполнять из тяжелого бетона класса В15, W4, марка по морозостойкости F 50. Высота фундаментной ленты равна 0,8 м.
2. Для армирования монолитной ж/б лены принята арматура кл. А500С.
3. Все работы по возведению монолитного ж/б фундаментной ленты выполнять в соответствии с требованиями НУП 3.03.01-87 "Несущие и ограждающие конструкции."
4. При производстве работ обратить внимание на точность расположения арматурных изделий в монолитной ленте и соблюдение защитных слоев, при попадании арматуры в один уровень, сместить по месту.
5. Производство работ по бетонированию фундаментной ленты вести в соответствии с проектом производства работ с обеспечением вертикальности швов между разными процессами бетонирования.
6. Крестообразные соединения стержней арматуры 1-го и 2-го, 3-го и 4-го, рядов между собой выполнить вязкой отожженной проволокой диаметром 2,0-3,0 мм. Допускается применение специальных соединительных элементов - пластмассовых или проволочных фиксаторов. Соединения выполнить вразбежку, при этом в одном сечении располагать не более 50% всех стыкуемых стержней.
7. Все бетонные поверхности фундаментной ленты обмазать горячим битумом по предварительной пропитке праймером.

Схема стыковки арматуры внахлестку



3007-19-КЖ

Фундамент индивидуального жилого дома

Стадия

Лист

Листов

Р

2

Разраб.

Луканин

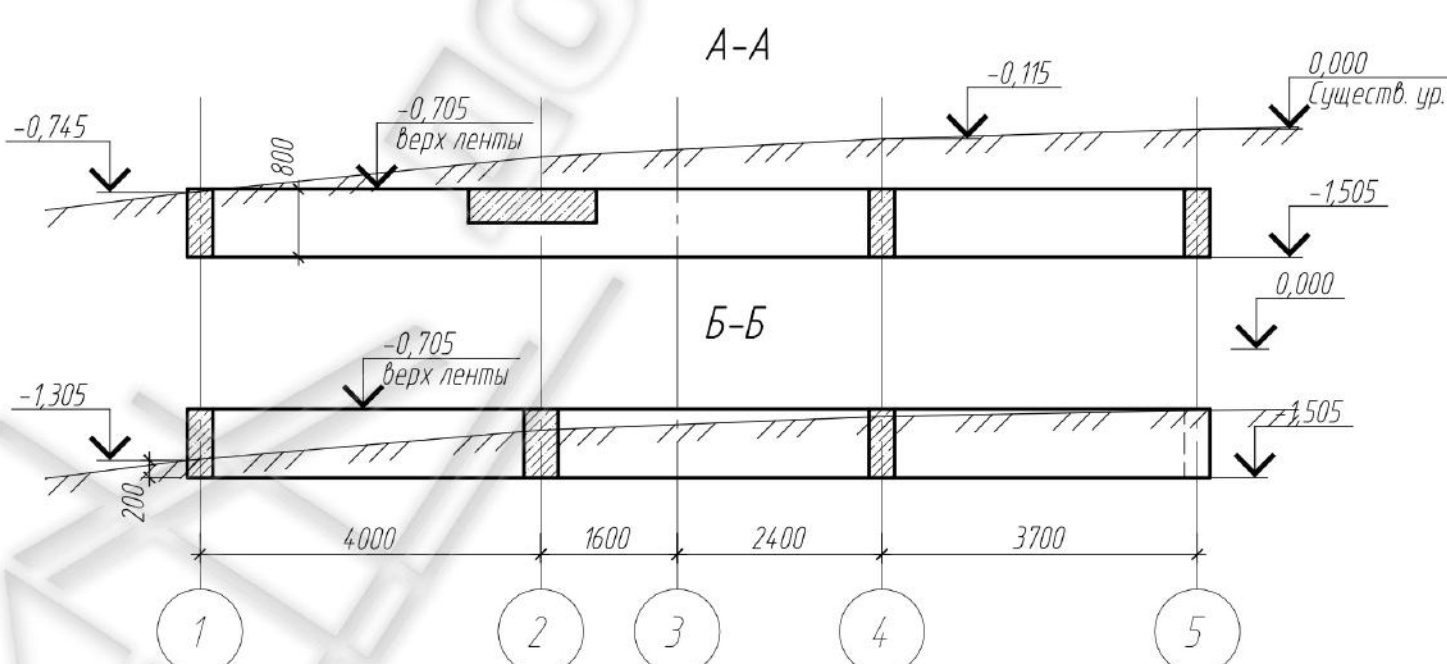
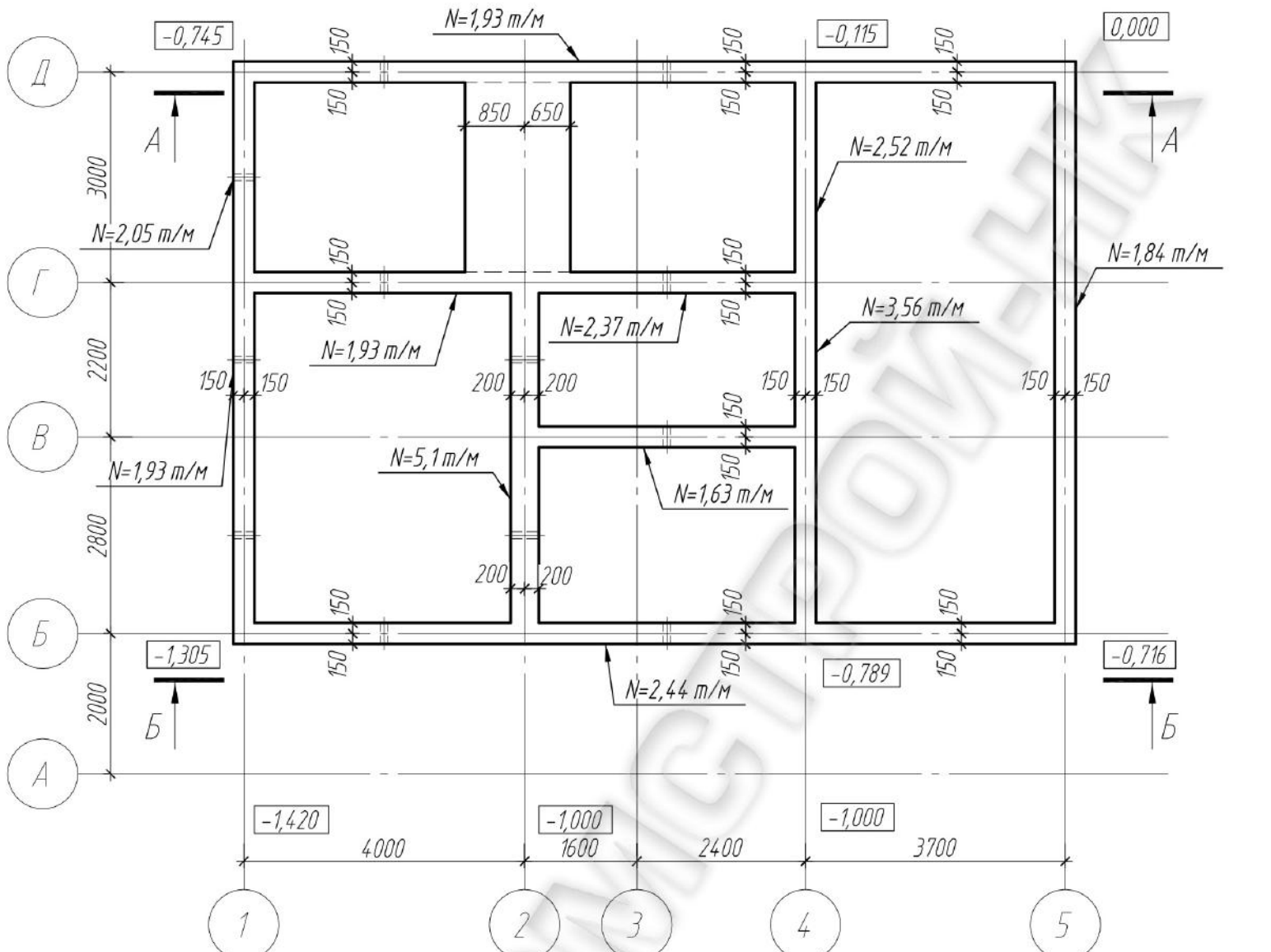
Луканин


Общие указания по устройству
фундаментной ленты.



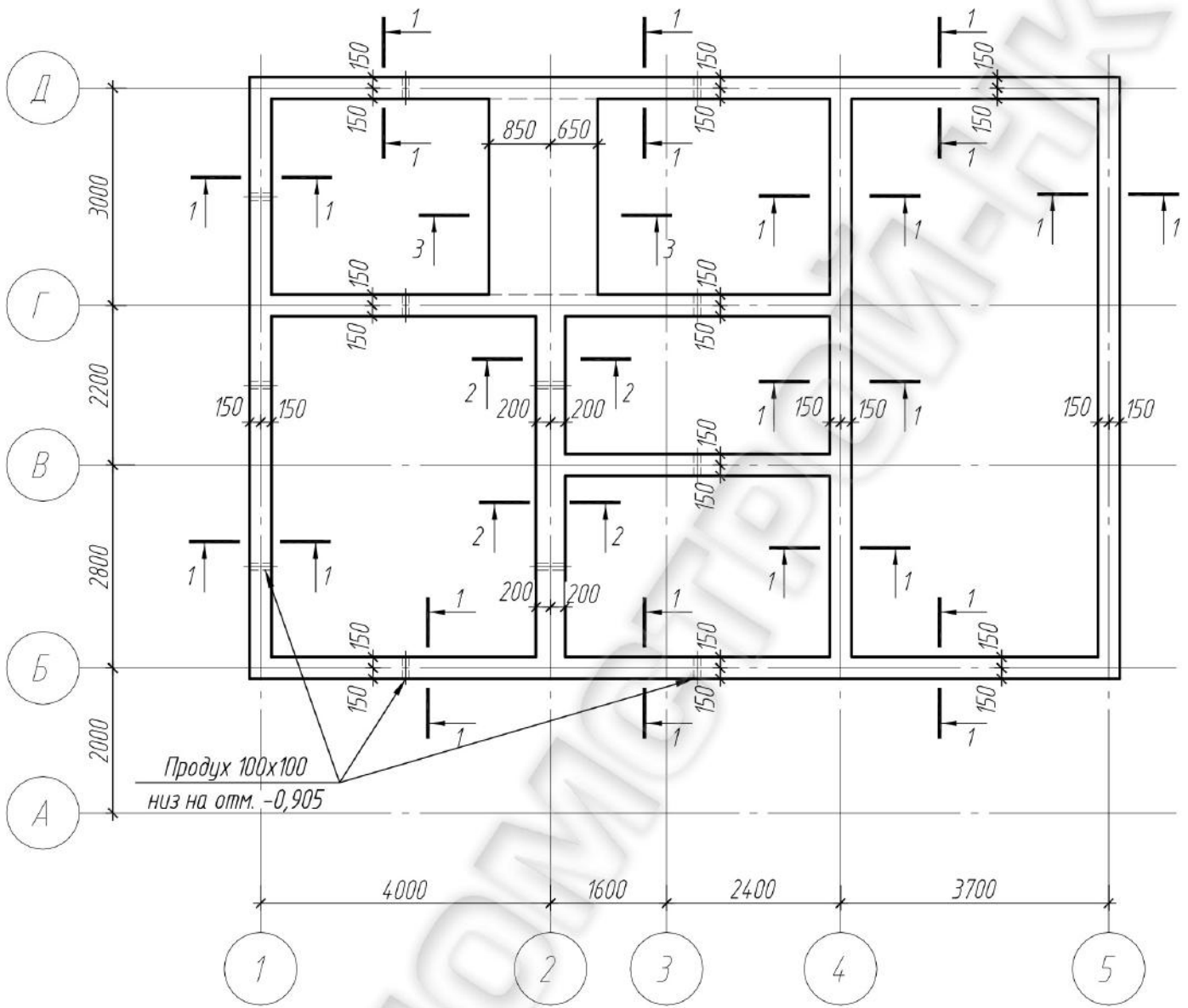
ДОМСТРОЙ-НК

Фундаментная лента Фл-1
на отм. -0,705. Нагрузки.



3007-19-КЖ		Фундамент индивидуального жилого дома		Стадия	Лист	Листов
Разраб. Луканин				Р	3	
		Фундаментная лента Фл-1 на отм. -0,705. Нагрузки.				

Фундаментная лента Фл-1
на отм. -0,705. Опалубка.



1. Спецификацию на фундаментную ленту см. на листе - 14.
2. Сечения см. на листе - 5
3. Общие указания по армированию см. л. - 2.

3007-19-КЖ

Фундамент индивидуального жилого дома

Стадия

Лист

Листов

Р

4

Разраб.

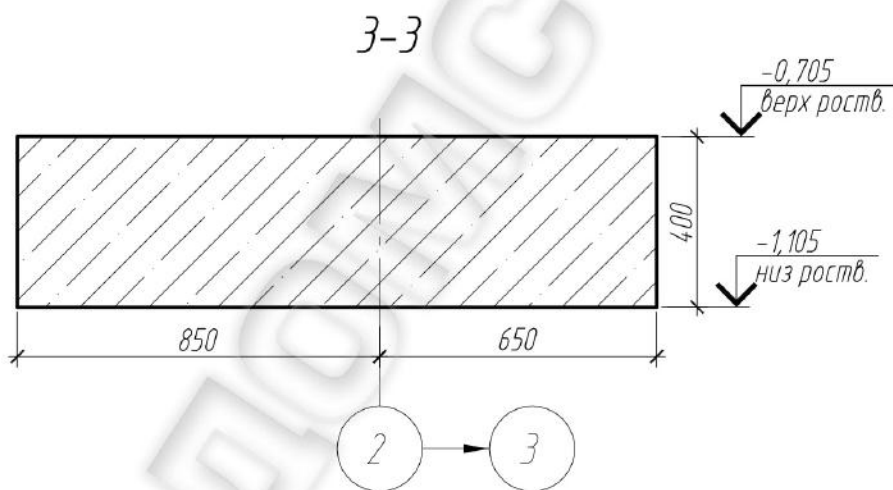
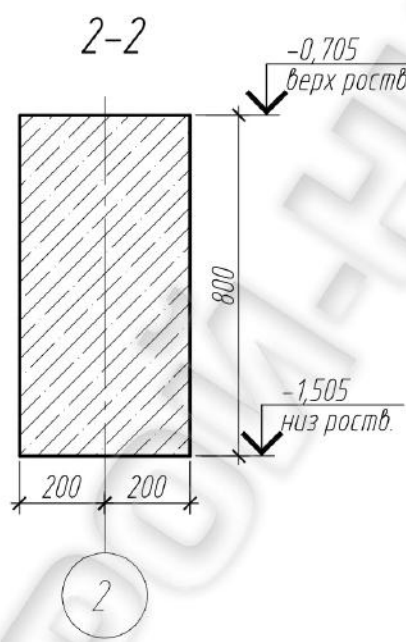
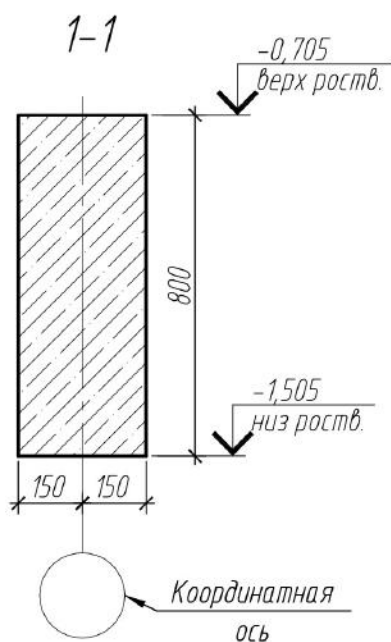
Луканин

Луканин

Фундаментная лента Фл-1
на отм. -0,705. Опалубка.



ДОМСТРОЙ-НК



1. Сечения замаркированы на листе - 4.
2. Спецификацию на фундаментную ленту см. на листе - 14.
3. Общие указания по армированию см. л. - 2.

3007-19-КЖ

Фундамент индивидуального жилого дома

Стадия

Лист

Листов

Р

5

Разраб.

Луканин

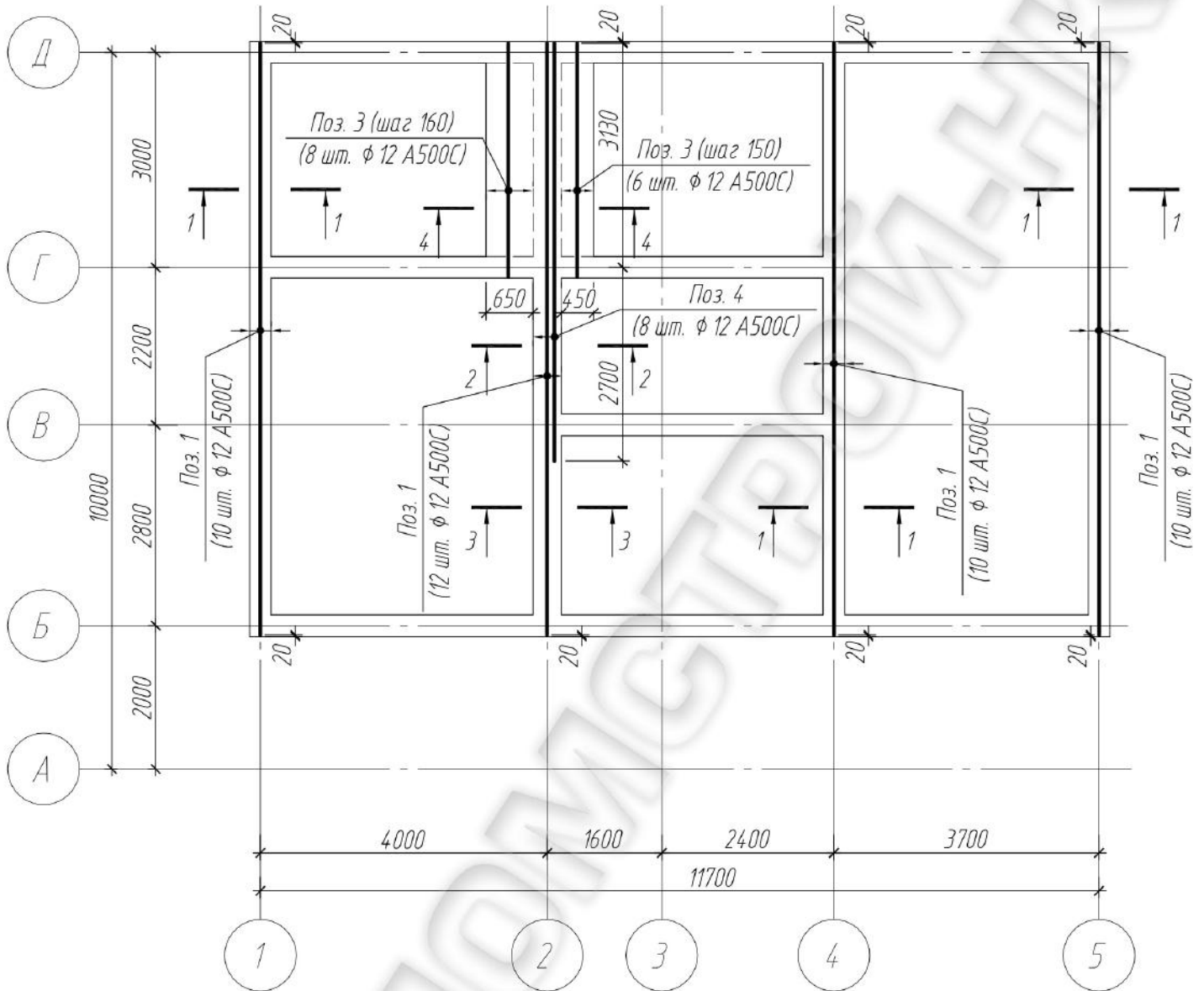
Луканин

Фундаментная лента Фл-1
на отм. -0,705. Опалубка. Сечения.



ДОМСТРОЙ-НК

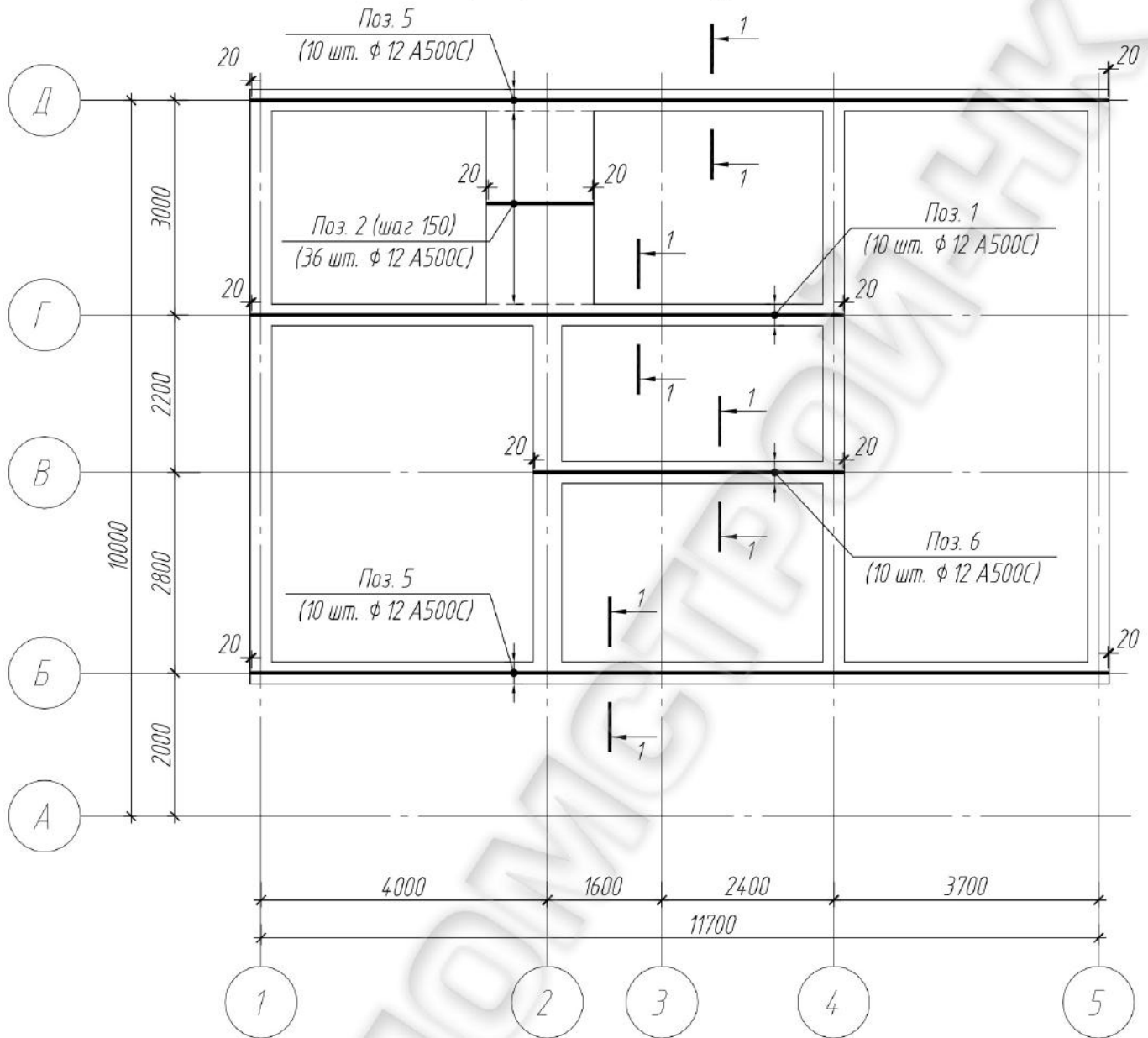
Фундаментная лента Фл-1.
Схема армирования по цифровым осям.




1. Общие указания по устройству фундаментной ленты см. на л. -2.
2. Арматуру монолитной ленты стыковать по схеме на листе -10. Соединения выполнить вразбежку, при этом в одном сечении располагать не более 50% всех стыкуемых стержней.
3. Сечения см. на листе - 8, 9.
4. Спецификацию на фундаментную ленту см. на листе - 14.

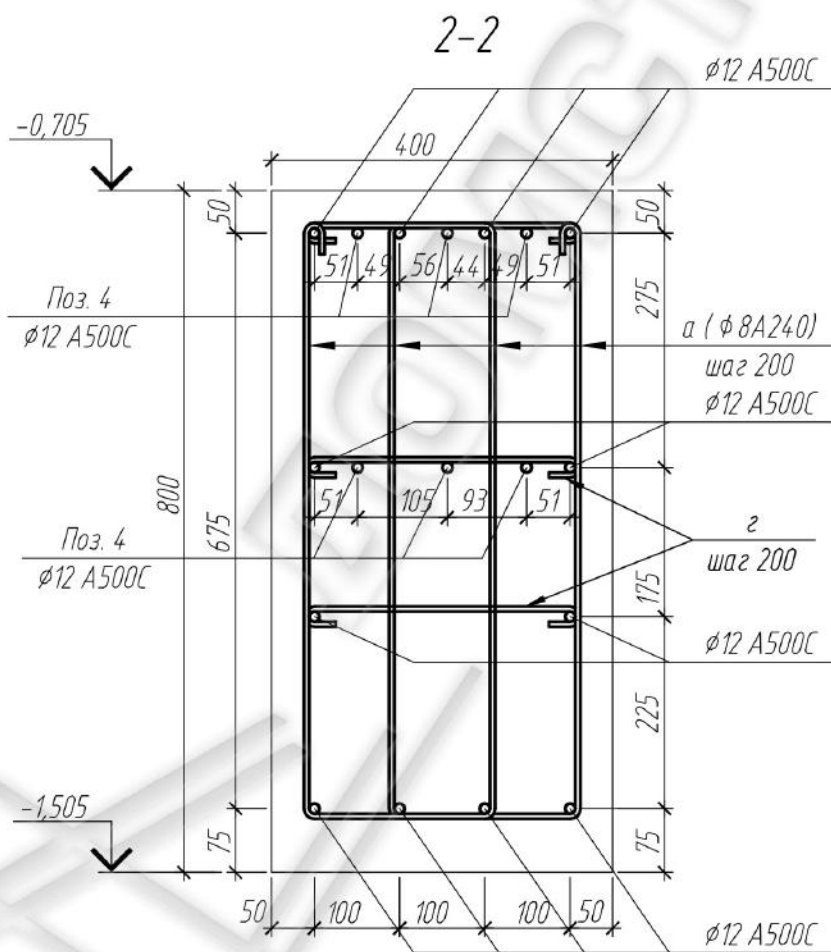
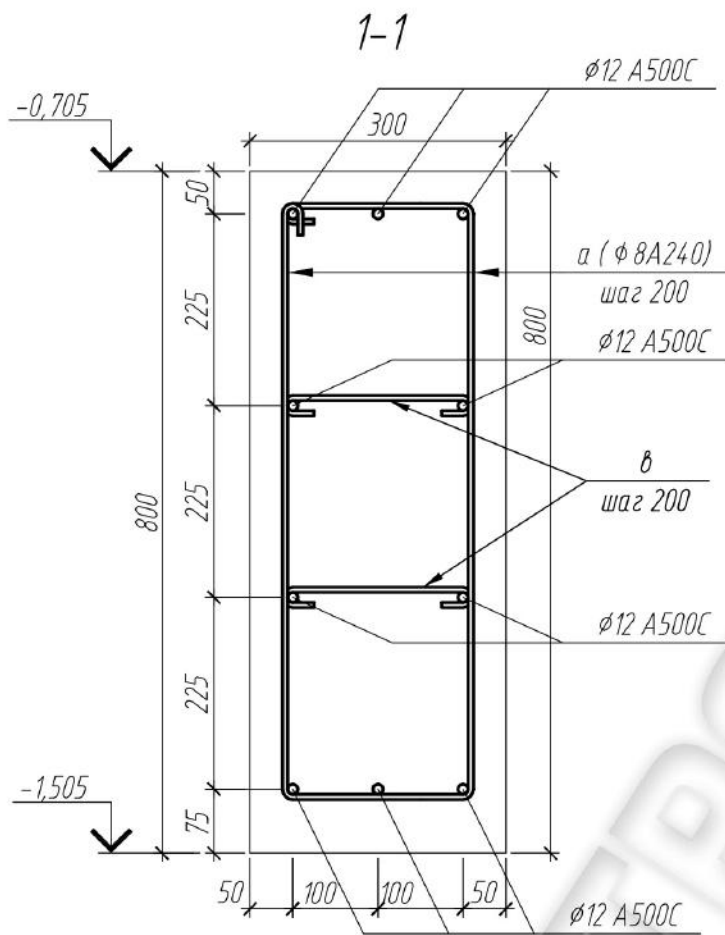
3007-19-КЖ		Фундамент индивидуального жилого дома		Стадия	Лист	Листов
Разраб. Луканин		Фундаментная лента Фл-1. Схема армирования по цифровым осям.		Р	6	
[Signature]		[Logo]		ДОМСТРОЙ-НК		

Фундаментная лента Фл-1.
Схема армирования по буквенным осям.



1. Общие указания по устройству фундаментной ленты см. на л. -2.
2. Арматуру монолитной ленты стыковать по схеме на листе -10. Соединения выполнить вразбежку, при этом в одном сечении располагать не более 50% всех стыкуемых стержней.
3. Сечения см. на листе - 8, 9.
4. Спецификацию на фундаментную ленту см. на листе - 14.

3007-19-КЖ		Фундамент индивидуального жилого дома		Стадия	Лист	Листов
Разраб. Луканин				Р	7	
		Фундаментная лента Фл-1. Схема армирования по буквенным осям.				



1. Сечения замаркированы на листах -6, 7.
2. Общие указания по устройству фундаментной ленты см. на л. -2.
3. Спецификацию на фундаментную ленту см. на листе - 14.

3007-19-КЖ

Фундамент индивидуального жилого дома

Стадия

Лист

Листов

Р

8

Разраб.

Луканин

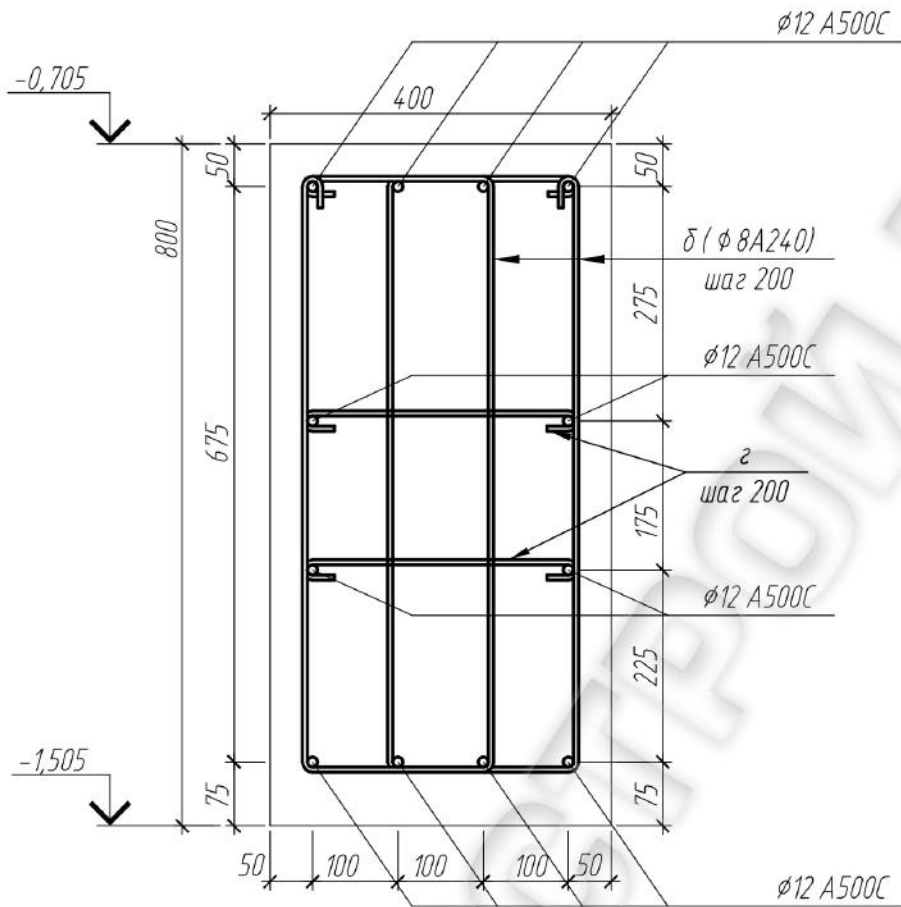
Луканин

Фундаментная лента Фл-1
на отм. -0,705. Армирование. Сечения 1-1, 2-2.

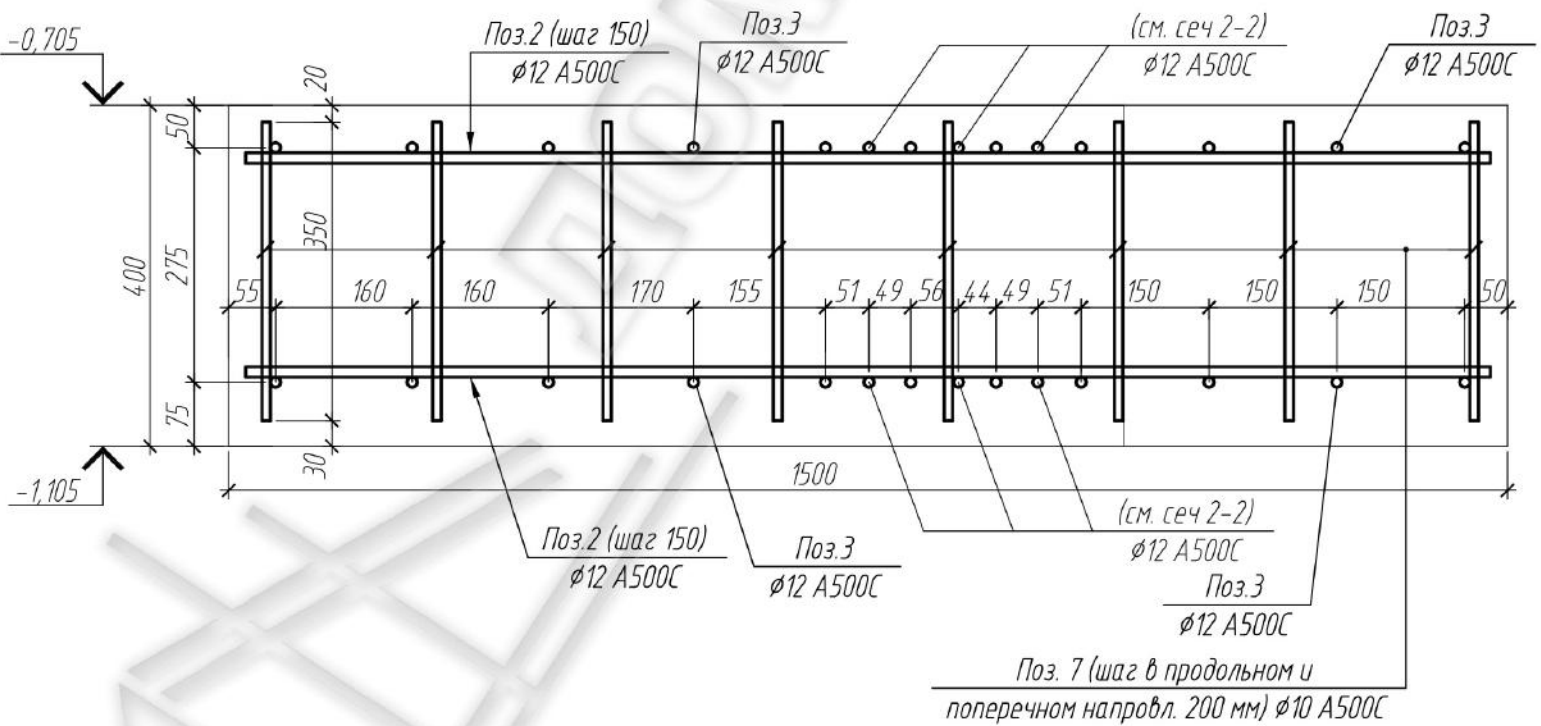


ДОМСТРОЙ-НК

3-3



4-4



1. Сечения замаркированы на листах -6, 7.
2. Общие указания по устройству фундаментной ленты см. на л. -2.
3. Спецификацию на фундаментную ленту см. на листе - 14.

3007-19-КЖ

Фундамент индивидуального жилого дома

Стадия

Лист

Листов

Р

9

Разраб.

Луканин

Луканин

Фундаментная лента Фл-1
на отм. -0,705. Армирование. Сечения 3-3, 4-4.



ДОМСТРОЙ-НК

Ведомость деталей

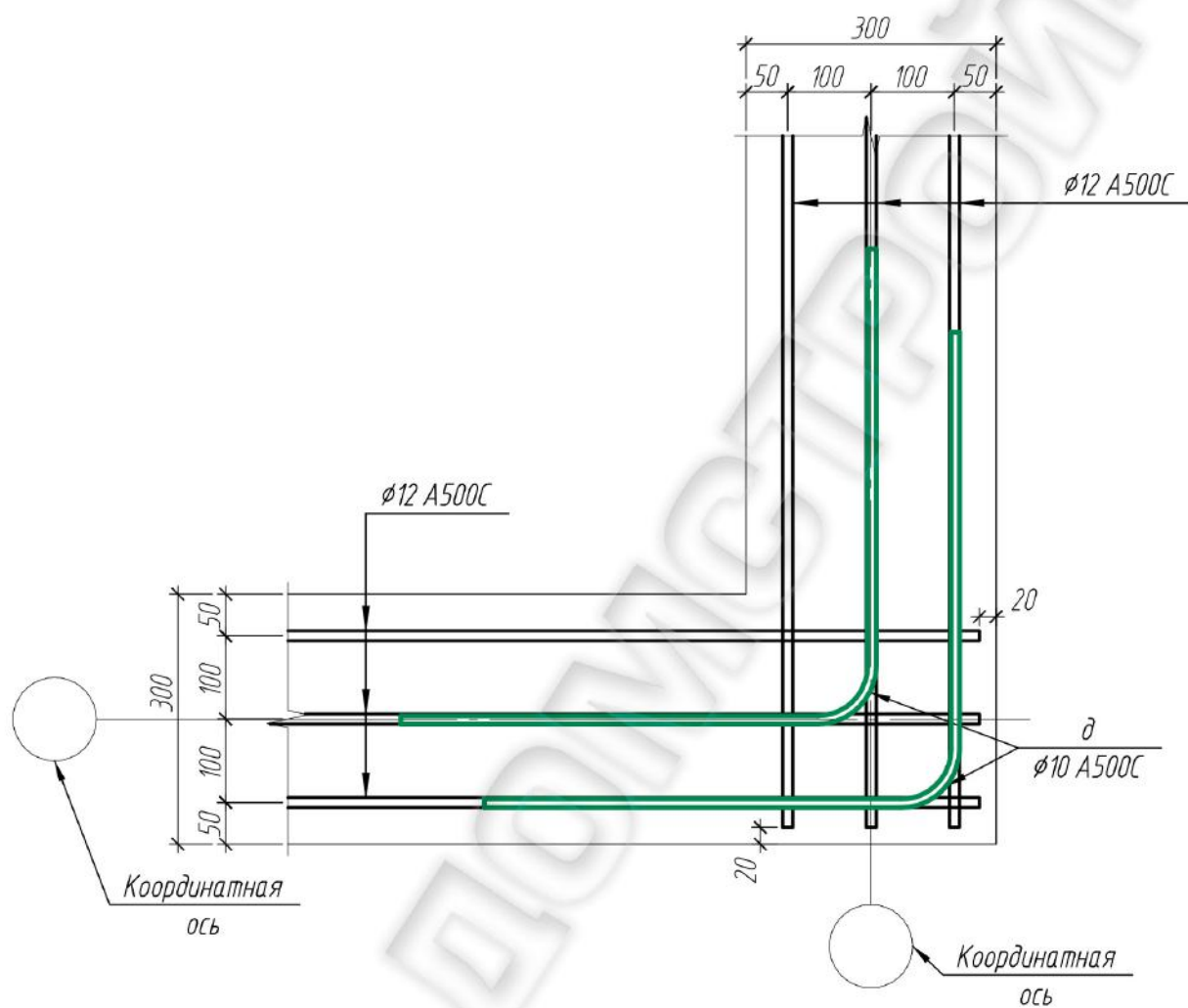
Ведомость деталей

Поз.	Эскиз	Поз.	Эскиз
а		б	
в		г	
д			

1. Спецификацию элементов фундаментной ленты см. на л. - 14.
2. Общие указания по армированию см. л. - 2.

3007-19-КЖ			Фундамент индивидуального жилого дома			Стадия Р	Лист 10	Листов
Разраб.	Луканин	<i>Луканин</i>	Ведомость деталей.			 ДОМСТРОЙ-НК		

Деталь устройства Г-образного соединения
фундаментной ленты для верхних и нижних арматурных стержней.



1. Данный лист см. совместно с листами - 6, 7.
2. Общие указания по устройству фундаментной ленты см. на л. -2.
3. Спецификацию на фундаментную ленту см. на листе - 14.

3007-19-КЖ

Фундамент индивидуального жилого дома

Стадия

Лист

Листов

Р

11

Разраб.

Луканин

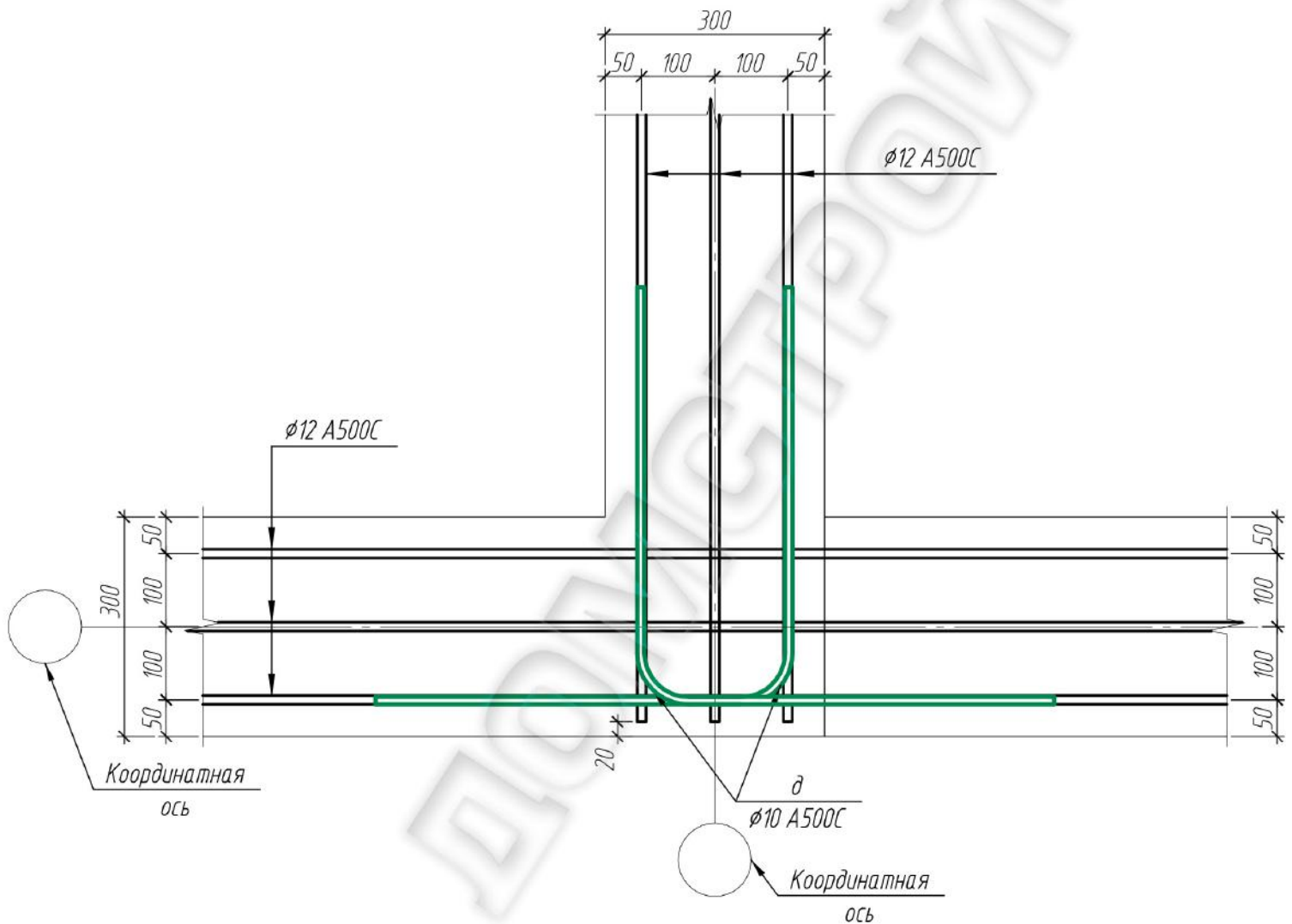
Луканин

Деталь устройства Г-образного соединения
фундаментной ленты для верхних и нижних
арматурных стержней.




ДОМСТРОЙ-НК

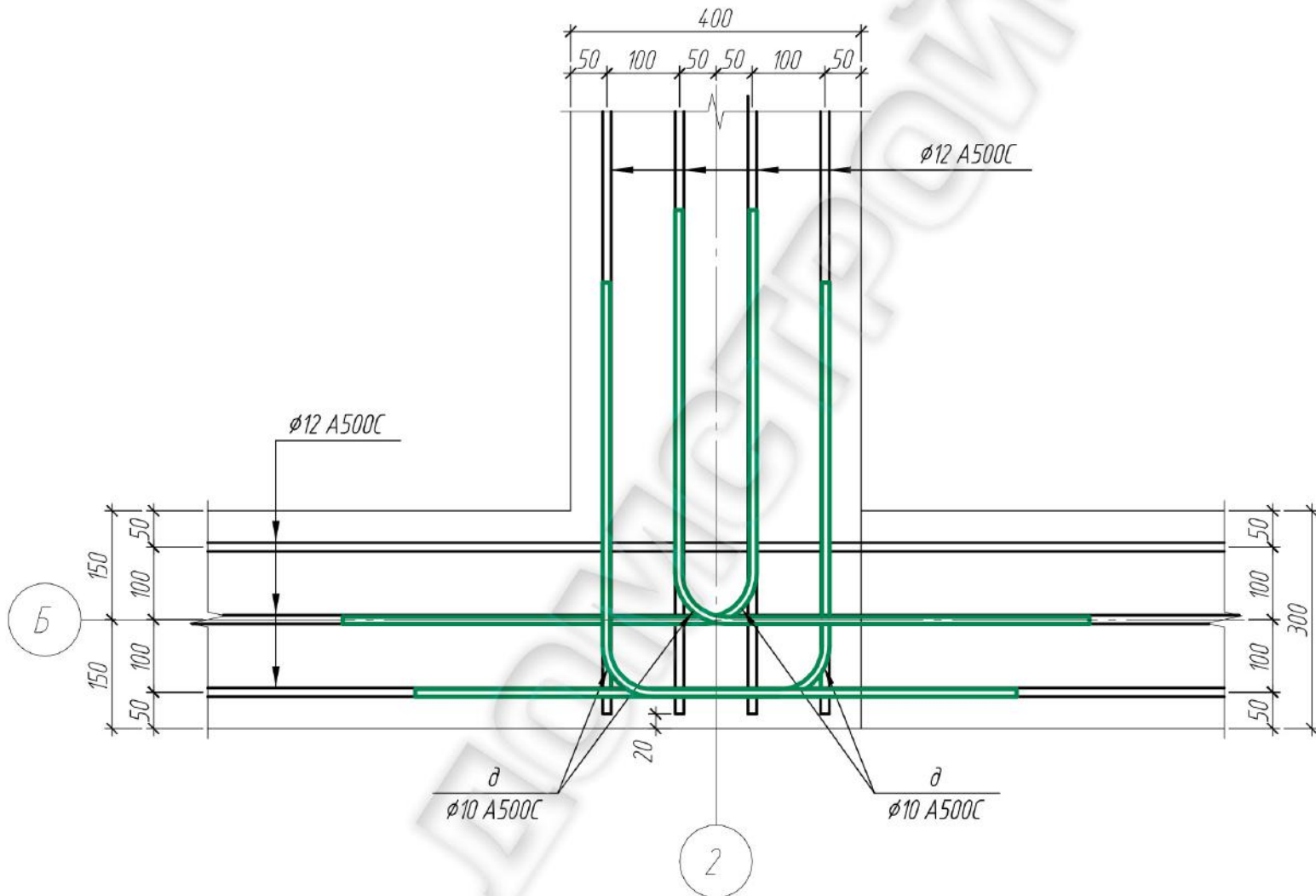
Деталь устройства T-образного соединения
 фундаментной ленты для верхних и нижних арматурных стержней.




1. Данный лист см. совместно с листами - 6, 7.
2. Общие указания по устройству фундаментной ленты см. на л. -2.
3. Спецификацию на фундаментную ленту см. на листе - 14.

3007-19-КЖ			Фундамент индивидуального жилого дома			Стадия	Лист	Листов
						Р	12	
Разраб.	Луканин	Луканин	Деталь устройства T-образного соединения фундаментной ленты для верхних и нижних арматурных стержней.					

Деталь устройства T-образного соединения фундаментной ленты по оси "Б/2" для верхних и нижних арматурных стержней.




1. Данный лист см. совместно с листами - 6, 7.
2. Общие указания по устройству фундаментной ленты см. на л. -2.
3. Спецификацию на фундаментную ленту см. на листе - 14.

3007-19-КЖ			Фундамент индивидуального жилого дома			Стадия	Лист	Листов
Разраб. Луканин <i>Лукан</i>			Деталь устройства T-образного соединения фундаментной ленты по оси "Б/2" для верхних и нижних арматурных стержней.			Р	13	
								

Спецификация фундаментной ленты ФЛ-1

Поз.	Обозначение	Наименование	Кол.
1	ГОСТ Р 52544-2006	∅12 А500С, L=8260	52
2	ГОСТ Р 52544-2006	∅12 А500С, L=1460	36
3	ГОСТ Р 52544-2006	∅12 А500С, L=3260	14
4	ГОСТ Р 52544-2006	∅12 А500С, L=5830	6
5	ГОСТ Р 52544-2006	∅12 А500С, L=260 п.м.	
6	ГОСТ Р 52544-2006	∅12 А500С, L=4310	10
7	ГОСТ Р 52544-2006	∅10 А500С, L=350	112
а	ГОСТ 5781-82*	∅8 А240, L=2150	286
б	ГОСТ 5781-82*	∅8 А240, L=1950	48
в	ГОСТ 5781-82*	∅8 А240, L=330	572
г	ГОСТ 5781-82*	∅8 А240, L=430	48
д	ГОСТ Р 52544-2006	∅10 А500С, L=1120	52

1. Данный лист см. совместно с листами - 6 ÷ 10.

3007-19-КЖ			Фундамент индивидуального жилого дома			Стадия	Лист	Листов
						Р	14	
Разраб.	Луканин	<i>Луканин</i>	Фундаментная лента ФЛ-1 на отм. -0,705. Спецификация.			 ДОМСТРОЙ-НК		

Принципиальная схема устройства фундаментной ленты.



3007-19-КЖ			Фундамент индивидуального жилого дома			Стадия	Лист	Листов
						Р	15	
Разраб.	Луканин	<i>Луканин</i>	Принципиальная схема устройства фундаментной ленты.			